



RASMUS MODULAR

- DE - Montage-/ Bedienungsanleitung
- EN - Assembly/operating instructions
- FR - Notice de montage/d'utilisation
- NL - Montage- / gebruikshandleiding
- ES - Instrucciones de montaje y de uso
- IT - Istruzioni per il montaggio e l'uso
- PL - Instrukcja montażu i obsługi
- CS - Návod k montáži a obsluze
- PT - Instruções de montagem/utilização
- RU - Руководство по установке и эксплуатации
- RO - Instrucțiuni de montaj/ utilizare
- HU - Szerelési/kezelési útmutató
- HR - Upute za montažu/uporabu
- SL - Navodila za montažo/ uporabo
- SK - Návod na montáž/obsluhu
- RS - Uputstvo za upotrebu i montažu
- BG - Ръководство за монтаж/ обслужване
- EL - Οδηγίες συναρμολόγησης/χειρισμού
- SV - Monterings- och bruksanvisning
- FI - Asennus- ja käyttöohje
- TR - Montaj / Kullanma talimatı



Abb. ähnlich



Inhalt

- DE - Gesetzliche Gewährleistung	4	- RO - Garanția legală	4
Lieferumfang	16	Setul de livrare	16
Handhabungshinweise	18	Indicații privind manipularea	18
Ersatzteilbestellung	21	Comandarea pieselor de schimb	21
- EN - Legal Warranty	4	- HU - Vonatkozó jótállás	4
Scope of delivery	16	A csomag tartalma	16
Handling	18	Kezelési utasítások	18
Spare parts order	21	Pótalkatrészek megrendelése	21
- FR - Garantie légale	4	- HR - Zakonsko jamstvo	4
Contenu de la livraison	16	Opseg isporuke	16
Utilisation	18	Napomene o rukovanju	18
Commande de pièces de rechange	21	Nacrt rezervnih dijelova	21
- NL - Wettelijke garantie	4	- SL - Zakonsko jamstvo	4
Leveringsomvang	16	Rozsah dodávky	16
Handleiding	18	Pokyny k manipulácii	18
Bestelling van reserveonderdelen	21	Objednávania náhradných dielov	21
- ES - Garantía legal	4	- RS - Zakonska garancija	4
Volume de suministro	16	Opseg isporuke	16
Aplicación	18	Uputstvo za rukovanje	18
Pedido de recambios	21	Porudžbina rezervnih elova	21
- IT - Garanzia di legge	4	- BG - Законова гаранция	4
Dotazioni di serie	16	Обхват на доставка	16
Utilizzo	18	Указания за работа	18
Ordine di pezzi di ricambio	21	Резервни части за	21
- PL - Gwarancja ustawowa	4	- EL - Νομικά προβλεπόμενη εγγύηση	4
Zakres dostawy	16	Πεδίο εφαρμογής της παράδοσης	16
Zastosowanie	18	Υποδείξεις χειρισμού	18
Zamówienie części zamiennych	21	Παραγγελία ανταλλακτικών	21
- CS - Zákonná záruka	4	- SV - lagstadgad garanti	4
Rozsah dodávky	16	Leveransens omfattning	16
Pokyny k manipulaci	18	Produktens hantering	18
Objednání náhradních dílu	21	Reservdelsbeställning	21
- PT - Garantia	4	- FI - Lakimääräinen takuu	4
Volume de entrega	16	Toimituksen laajuus	16
Notas sobre o manuseamento	18	Käyttöohjeet	18
Encomenda de peças sobressalentes	21	Varaosat järjestyks	21
- RU - Правовая гарантия	4	- TR - Yasal garanti	4
Объем поставки набор	16	Teslimat kapsamı	16
Указания по обращению	18	Kullanım ile ilgili bilgiler	18
Заказ запчастей	21	Yedek parça sipariş	21

DE - Gesetzliche Gewährleistung

- Dieses KETTLER Produkt wurde unter Verwendung hochwertiger Materialien und mit größter Sorgfalt hergestellt. Sollten dennoch Mängel auftreten, richten Sie die Reklamation zusammen mit dem Kaufbeleg an Ihren Händler. Es gelten die gesetzlichen Gewährleistungsbestimmungen. Schäden durch unsachgemäße Behandlung, durch Nichtbeachtung der Anleitung und Pflegehinweise oder durch Umwelteinflüsse (z.B.: Luft-/Wasserverschmutzung, Sonnencreme) sind von der Gewährleistung ausgeschlossen.
- Bitte verschrauben Sie zunächst alle Teile lose und kontrollieren Sie deren richtigen Sitz. Richten Sie das so vormontierte Möbelstück auf einer ebenen Fläche aus und ziehen Sie erst dann alle Schrauben fest an. Kontrollieren Sie alle Schraubverbindungen nach dem Montageschritt auf festen Sitz.

EN - Legal Warranty

- This KETTLER product was produced with great care using high-quality materials. If defects should be found, direct your complaint together with the sales receipt to your dealer. Legal warranty provisions apply. Damage due to improper handling, failure to observe the instructions and care information, or through environmental effects (i.e. air/water pollution, sunscreen) are excluded from the warranty.
- To start with, only do up the screws loosely on all parts and make sure they sit properly. Place the pre-assembled piece of furniture on an even surface, and only then tighten all the screws. Make sure all screw connections are sturdy after assembling.

FR - Garantie légale

- Ce produit KETTLER a été fabriqué avec le plus grand soin en utilisant des matériaux de qualité supérieure. Si des défauts devaient cependant survenir, veuillez adresser votre réclamation accompagnée du bon d'achat à votre distributeur. Les dispositions légales de garantie sont applicables. Les dommages résultant d'un traitement inadéquat, de la non observation des instructions et des conseils d'entretien, ou dus à l'environnement (p. ex. air/ eau pollué/e, crème solaire) sont exclus de la garantie.
- Assemblez tout d'abord toutes les parties sans serrer les vis et contrôlez leur bonne mise en place. Mettez le meuble prémonté dans sa position correcte sur une surface plane et ensuite serrez à fond toutes les vis. Après cette étape de montage, contrôlez le serrage de tous les assemblages à vis.

NL - Wettelijke garantie

- Dit KETTLER product werd met hoogwaardige materialen en grote zorgvuldigheid geproduceerd. Mochten er toch nog gebreken optreden, kunt u zich met uw reclamatie en een kopie van de aankoopbon wenden tot uw dealer. Er gelden de wettelijke garantiebepalingen. Schade door onjuist gebruik, door niet in acht nemen van de handleiding en onderhoudsaanwijzingen of door milieuvloeden (bijv.: lucht-/waterverontreiniging, zonnebrandcrème) vallen niet onder de garantie.
- A.u.b. eerst alle delen losjes vastschroeven en controleren of ze goed geplaatst zijn. Breng het zo voormonteerde meubelstuk op een vlakke ondergrond in de juiste stand en draai dan pas alle schroeven strak aan. Controleer goed of u alle schroefverbindingen vastgedraaid heeft.

ES - Garantía legal

- Este producto de KETTLER está fabricado con materiales de alta calidad y con extremo cuidado. No obstante, en caso de encontrar defectos, dirija su reclamación junto con el comprobante de compra a su distribuidor. Se aplican las condiciones legales de garantía. Los daños causados por un uso inapropiado, por no seguir las instrucciones o las indicaciones de conservación, o por influencia del entorno (por ejemplo, suciedad por aire o agua, por crema solar) quedan excluidos de la garantía.
- Por favor desatornille todas las piezas hasta que estén flojas y controle su asiento correcto. Para alinear el mueble colóquelo encima de una superficie plana y luego apriete todos los tornillos. Controle después de terminar este paso de montaje el todas las uniones atornilladas están bien ajustadas.

IT - Garanzia di legge

- Questo prodotto KETTLER è stato prodotto impiegando materiali di elevata qualità e massima cura. In caso che si presentino, tuttavia, dei vizi, vi preghiamo di reclamare dal rivenditore presentando la ricevuta dell'acquisto. Valgono le disposizioni di legge in merito alla garanzia. Sono esclusi dalla garanzia eventuali danni causati dal trattamento inidoneo, dal mancato rispetto delle istruzioni e dei consigli per la cura del prodotto o dagli agenti atmosferici (a es. inquinamento dell'aria e/o dell'acqua, crema solare).
- Avvitare dapprima tutte le viti e controllare che siano correttamente fissate. Allineare il mobile premontato su una superficie piana, quindi stringere tutte le viti. Dopo aver ultimato la sequenza di montaggio, controllare che tutti i collegamenti a vite siano correttamente fissati.

PL - Gwarancja ustawowa

- Ten produkt firmy KETTLER został wyprodukowany z najwyższą starannością i przy użyciu wysokiej jakości materiałów. Jeżeli mimo to zostaną stwierdzone wady, proszę złożyć reklamację i przedstawić dowód zakupu sprzedawcy, u którego zakupiono produkt. Obowiązują ustawowe postanowienia dotyczące gwarancji. Gwarancja nie obejmuje szkód powstałych w wyniku nieprawidłowej obsługi, nieprzestrzegania instrukcji i wskazówek dotyczących pielęgnacji, a także spowodowanych przez oddziaływanie środowiska (np.: zanieczyszczenie powietrza/wody, krem do opalania).
- Skręć najpierw ze sobą wszystkie części luźno i skontroluj ich prawidłowe osadzenie. Zmontowany w ten sposób wstępnie mebel wyrównaj na jakiejś równej powierzchni i dopiero wtedy dokręć mocno wszystkie śruby. Skontroluj po kroku montażowym wszystkie połączenia śrubowe pod względem mocnego osadzenia.

CS - Zákonná záruka

- Tento výrobek společnosti KETTLER byl vyroben za použití vysoce kvalitních materiálů a s velkou pečlivostí. Jestliže se přesto vyskytnou nedostatky, směřujte vaši reklamaci na distributora za předložení kupního dokladu. Platí zákonná reklamační ustanovení. Ze záruky jsou vyloučeny škody způsobené neodbornou manipulací, nedodržením návodu a pokynů k ošetřování nebo povětrnostními vlivy (např.: znečištění větrem / vodou, opalovacím krémem atd.).
- Prosím přišroubujte nejprve všechny díly volně a zkontrolujte zda jsou dobře usazeny. Vyrovnějte takto předmontovaný kus nábytku na rovné ploše a teprve poté šrouby pevně dotáhněte. Zkontrolujte všechna šroubová spojení po příslušném montážním kroku, zdali jsou pevně dotažena.

PT - Garantia

- Este produto KETTLER foi fabricado a partir de materiais de elevada qualidade e com extremo cuidado. Se mesmo assim verificar falhas, apresente a sua reclamação acompanhada da prova de compra junto do seu agente autorizado. São válidas as disposições legais de garantia. Os danos provocados por um manuseamento indevido, pela inobservância do manual e das instruções de conservação ou por agentes atmosféricos (por exemplo: sujidade do ar/água, protetor solar) encontram-se excluídos da garantia.
- Primeiro aparafuse todas as peças sem as apertar e verifique se ficaram montadas corretamente. Alinhe a peça de mobiliário assim pré-montada sobre uma superfície plana e depois aperte bem todos os parafusos. Verifique se todas as ligações aparafusadas estão bem apertadas após a etapa de montagem.

RU - Правовая гарантия

- Данное изделие KETTLER произведено с особой тщательностью и использованием высококачественных материалов. Если все же будут обнаружены недостаток, направьте свою рекламацию вместе с чеком в место приобретения товара. На изделие распространяются гарантийные обязательства. Повреждения, полученные вследствие ненадлежащего использования, несоблюдения указаний руководства по эксплуатации и указаний по уходу или вызванные влиянием погодных условий (например, загрязнения из-за воздействия воздуха или воды), не являются гарантийными.
- Сначала соедините все детали не плотно и проверьте правильность их посадки. Установите предварительно собранное изделие на ровную поверхность и только после этого затяните все винты. Проверьте все резьбовые соединения на прочность посадки.

RO - Garanția legală

- Acest produs KETTLER a fost fabricat prin utilizarea materialelor de calitate superioară și cu grijă deosebită. Cu toate acestea, în cazul deficiențelor, adresați reclamația însoțită de bonul fiscal comerciantului dvs. Se aplică dispozițiile legale privind garanția. Deteriorările ca urmare a manipulării necorespunzătoare, nerespectării instrucțiunilor și indicațiilor privind îngrijirea sau din cauza influenței mediului (de exemplu: murdăria provenită din aer, crema de plajă) sunt excluse de la acordarea garanției.
- Prindeți mai întâi toate piesele fără a le strânge și corectați poziția lor dacă este incorectă. Așezați piesa de mobilier premontată pe o suprafață plană și numai atunci strângeți toate șuruburile. După montaj verificați poziția fixă a îmbinărilor cu șuruburi.

HU - Vonatkozó jótállás

- A jelen KETTLER termék kiváló minőségű anyagok felhasználásával, rendkívüli gondossággal készült. Amennyiben mégis hibák merülnének fel, reklamációjával a vásárlást igazoló nyugta felmutatása mellett forduljon ahhoz az üzlethez, ahol a terméket vásárolta. A törvényes jótállási feltételek érvényesek. A nem rendeltetésszerű használatból, az útmutató és az ápolási tanácsok figyelmen kívül hagyásából, illetve a környezeti hatásokból (pl. levegő-/ vízszennyezés, naptej) eredő károkra nem vonatkozik a jótállás.
- Kérjük, először minden alkatrészt csak lazán csavarozzon össze, majd ellenőrizze, hogy minden a megfelelő helyre került-e. Állítsa be az így előszertelt bútort egy sík felületre, és csak ezután húzzon meg minden csavart. Szerelés után ellenőrizzen minden csavart, hogy a csavarkötések nem lazultak-e meg.

HR - Zakonsko jamstvo

- Ovaj proizvod KETTLER izrađen je uz primjenu visokokvalitetnih materijala i velike pažnje. Ako se ipak pojave nedostaci, obratite se s reklamacijom i računom svojem prodavatelju. Primjenjuju se zakonske odredbe o jamstvu. Jamstvo ne pokriva štete nastale nestručnim rukovanjem, nepridržavanjem uputa i napomena o njezi ili atmosferskim utjecajima (npr.: onečišćenjem zrakom/vodom, kremom za sunčanje).
- Prvo postavite vijke na dijelove tako da budu labavi i provjerite da su ispravno sjeli na svoje mjesto. Izravnajte prethodno montirani komad nameštaja na ravnoj površini i tek tada zategnite sve vijke. provjerite da su nakon koraka montaže svi vijčani spojevi čvrsto sjeli na svoje mjesto.

SL - Zakonsko jamstvo

- Ta izdelek KETTLER je bil izdelan zelo skrbno, uporabljeni pa so bili zelo kakovostni materiali. Če kljub temu pride do napak, pošljite reklamacijo, skupaj z računom, svojemu trgovcu. Veljajo zakonska jamstvena določila. Škoda zaradi nepravilne uporabe, zaradi neupoštevanja navodil in nege ali zaradi vplivov okolja (npr.: onesnaženje zraka / vode, s kremami za sonce) je izvzeta iz jamstva.
- Najprej privijte vse dele na rahlo in preverite če so pravilno pritrjeni. Predhodno zmontirane kose pohišstva poravnajte na ravni površini in šele nato zategnite vse vijake. Po montažnem koraku preverite trdnost vseh vijčnih spojev.

SK - Zákonná záruka

- Tento výrobok značky KETTLER bol svedomito vyrobený použitím kvalitných materiálov. Ak by sa napriek tomu vyskytli nedostatky, obráťte sa s reklamáciou spolu s predložením dokladu o kúpe na svojho predajcu. Platia zákonom stanovené podmienky záruky. Táto záruka sa nevzťahuje na škody spôsobené neodborným zaobchádzaním, nedodržaním návodu a pokynov na ošetrovanie alebo vplyvmi prostredia (napr.: znečistený vzduch a voda, opaľovací krém).
- Zoskrutkujte najskôr všetky diely voľne a skontrolujte ich správne uloženie. Vyrovnajte predmontovaný kus nábytku na rovnej ploche a až potom pevne dotiahnite všetky skrutky. Skontrolujte po kroku montáže, či sú všetky skrutkové spoje pevne dotiahnuté.

RS - Zakonska garancija

- Ovaj KETTLER proizvod proizveden je uz najveću pažnju korišćenjem kvalitetnih materijala. Ukoliko primetite nedostatke, proizvod zajedno s računom reklamirajte kod prodavca. Važe zakonski uslovi garancije. Oštećenja nastala nestručnim rukovanjem, nepoštovanjem uputstava i saveta za održavanje, ili štete nastale pod uticajem okoline (npr.: prljavštinom iz vazduha/vode, kremama za sunčanje) nisu obuhvaćena garancijom.
- Prvo labavo pričvrstite sve delove i proverite njihov pravilan položaj. Poravnajte tako predmontirani komad nameštaja na ravnoj površini, pa tek onda pritegnite sve zavrtnje. Proverite jesu li svi zavrtnji dobro pričvršćeni nakon montaže.

BG - Законова гаранция

- Този продукт на KETTLER е произведен чрез използване на висококачествени материали и с най-голяма грижа. Ако все пак възникнат дефекти, предявете рекламацията към Вашия търговец заедно с касовата бележка. Важат гаранционните условия. Повреди поради неправилно третиране, поради неспазване на ръководството и на указанията за поддръжка или поради влияния на околната среда (напр.: замърсявания на въздуха/водата, слънцезащитни кремове) са изключени от гаранцията.
- Най-напред завийте всички части хлабаво и проверете правилното им положение. Нивелирайте предварително монтирания мебелен елемент върху равна повърхност и едва тогава затегнете всички винтове. Проверете всички винтови съединения за стабилното им положение след монтажната стъпка.

EL - Νομικά προβλεπόμενη εγγύηση

- Αυτό το προϊόν KETTLER παράχθηκε με χρήση υλικών υψηλής ποιότητας και με τη μεγαλύτερη προσοχή. Αν, παρόλα αυτά, προκύψει οποιοδήποτε πρόβλημα, απευθύνετε την αξίωσή σας μαζί με την απόδειξη αγοράς στο τοπικό σας κατάστημα. Ισχύουν οι νομικά προβλεπόμενοι όροι εγγύησης. Η εγγύηση δεν καλύπτει ζημιές λόγω ακατάλληλων χειρισμών, λόγω μη τήρησης των οδηγιών και των υποδείξεων φροντίδας ή λόγω επιδράσεων του περιβάλλοντος (π.χ. ρύποι αέρα/νερού, αντηλιακό).
- Πρώτα βιδώστε χαλαρά όλα τα μέρη και ελέγξτε την σωστή θέση τους. Ευθυγραμμίστε έτσι το προσυναρμολογημένο έπιπλο πάνω σε μια επίπεδη επιφάνεια και σφίξτε καλά στη συνέχεια όλες τις βίδες. Ελέγξτε ίλες τις κοχλιωτές συνδέσεις μετά τη διαδικασία συναρμολόγησης ως προς την σωστή θέση.

SV - lagstadgad garanti

- Denna KETTLER-produkt har tillverkats av kvalitetsmaterial med största noggrannhet. Skulle det trots allt finnas skäl till reklamationer bör du vända dig till den affär där du köpt möblerna. Glöm ej ta med kvitto! För denna produkt gäller lagstadgade garantibestämmelser. Garantin gäller inte skador som uppkommit på grund av felaktigt handhavande, åsidosättande av monterings- och bruksanvisningen eller skötselråden eller på grund av att produkten utsatts för yttre miljöpåverkan (t.ex. luft-/vattenföroreningar eller solkräm).
- Skruva först ihop alla delar löst och kontrollera att allt sitter på rätt ställe. Ställ den förmonterade pallen på en plan och jämn yta, rikta den om det behövs och drag först nu åt alla skruvar ordentligt. Kontrollera sedan alla skruvförbindningar att de verkligen är ordentligt åtdragna.

FI - Lakimääräinen takuu

- Tämä KETTLER tuote on valmistettu korkealuokkaisista, laadukkaista materiaaleista ja erityisellä huolella. Mikäli tästä huolimatta tuotteesta esiintyy puutteita, toimita valitus yhdessä ostotodistuksen kanssa jälleenmyyjällesi. Voimassa ovat lainmukaiset takuumääräykset. Virheellisestä käsittelystä, käyttöohjeiden ja hoito-ohjeiden noudattamatta jättämisestä ja ympäristön vaikutuksesta johtuneet vauriot (esim.: ilman tai veden saastumisesta, aurinkovoiteesta) on suljettu pois takuun piiristä.
- Ruuvaa ensin kaikki osat löysästi ja että ne ovat kunnolla paikoillaan. Pane näin esiasennettu kaluste tasaiselle pinnalle ja kiristä sitten vasta ruuvit. Tarkista asennuksen jälkeen, että kaikki ruuviliitokset ovat tiukasti kiinni.

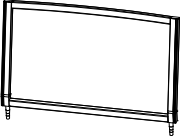
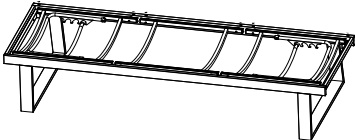
TR - Yasal garanti

- Bu KETTLER ürünü yüksek kalitede malzemeler kullanılarak ve azami özen gösterilerek imal edilmiştir. Bun rağmen bir kusur görüldüğü takdirde şikayetlerinizi satış belgesiyle birlikte satıcınıza yöneltmenizi rica ederiz. Yasal garanti hükümleri geçerlidir. Yanlış kullanım, kullanma ve bakım talimatına uyulmaması nedeniyle ya da çevresel etkiler nedeniyle (ör. hava/su kirlenmesi, güneş yağı) oluşan hasarlar garanti kapsamında değildir.
- Lütfen önce tüm parçaları sökünüz ve doğru bir şekilde oturup oturmadıklarını kontrol ediniz. Böylece ön montajı yapılmış mobilya parçasını düz bir yere koyunuz ve ondan sonra tüm vidaları iyice sıkınız. Montaj adımlarına göre tüm vida bağlantılarının iyice sabitlenip sabitlenmediklerini kontrol ediniz.

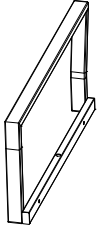



Lieferumfang

- EN - Scope of delivery
- FR - Contenu de la livraison
- NL - Leveringsomvang
- ES - Volume de suministro
- IT - Dotazioni di serie
- PL - Zakres dostawy
- CS - Rozsah dodávky
- PT - Volume de entrega
- RU - Объем поставки набор
- RO - Setul de livrare
- HU - A csomag tartalma
- HR - Opseg isporuke
- SL - Obseg dobave
- SK - Rozsah dodávky
- RS - Opseg isporuke
- BG - Обхват на доставка
- EL - Πεδίο εφαρμογής της αράδωσης
- SV - Leveransens omfattning
- FI - Toimituksen laajuus
- TR - Teslimat kapsamı

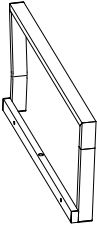



0106514-7400

A		3x
B		1x

0106591-7400 / 0106591-7410

A		1x
B		2x
C		1x
D		3x

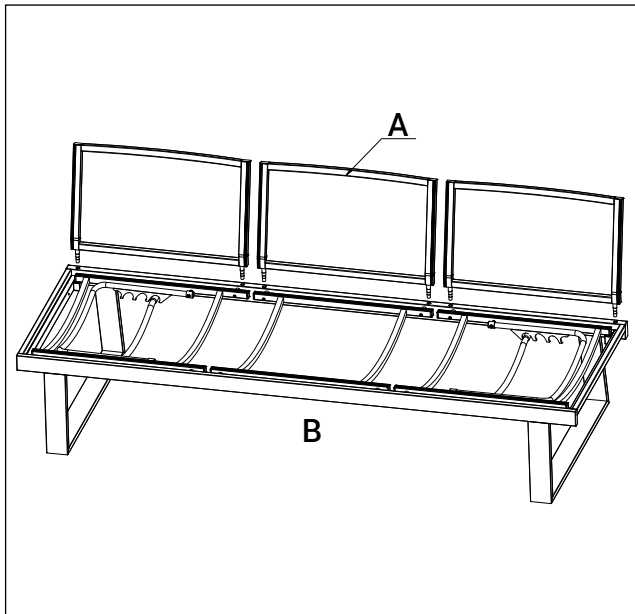
0106591-7401 / 0106591-7411

A		1x
B		2x
C		1x
D		3x

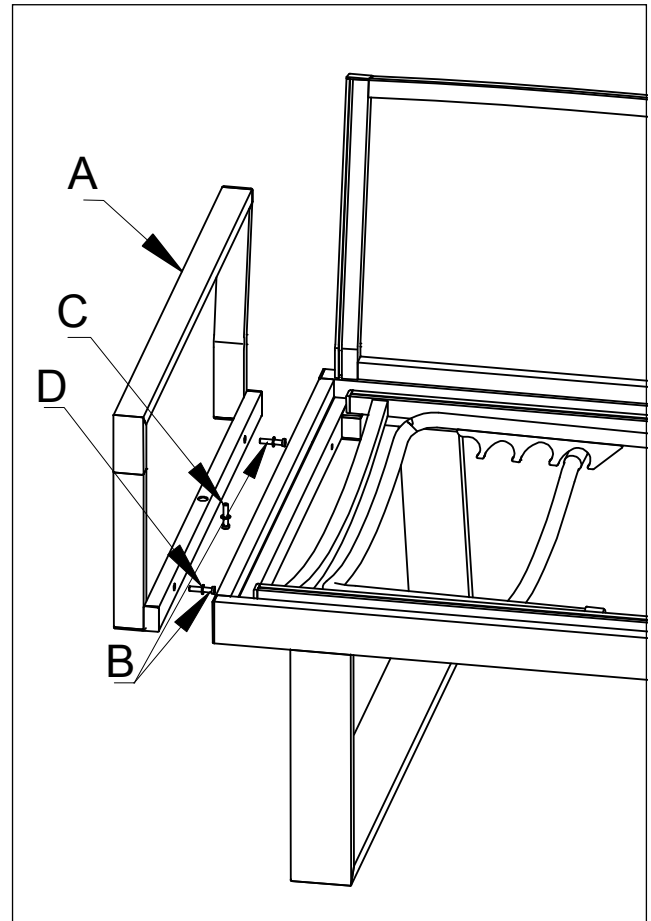
Handhabungshinweise

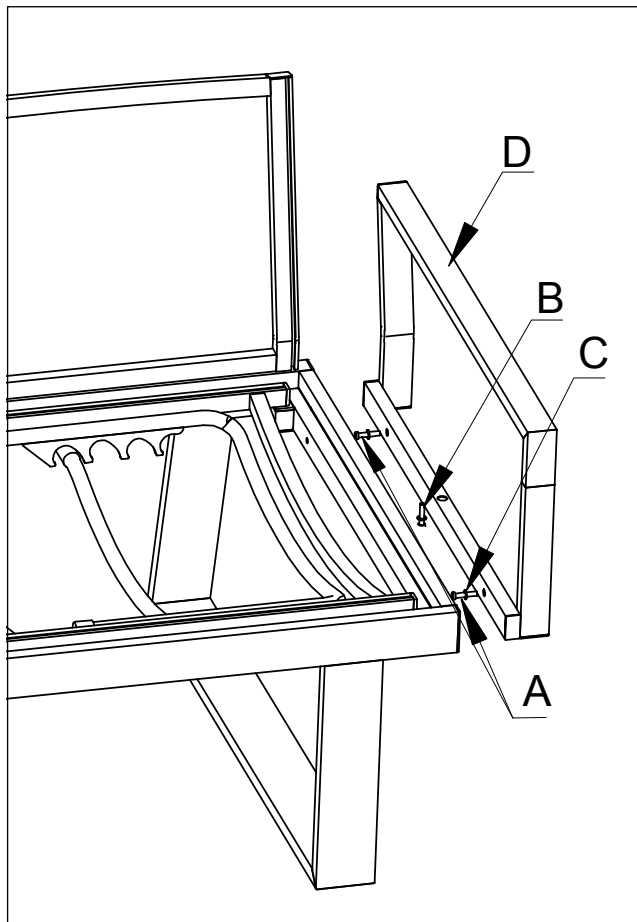
- EN - Handling
- FR - Utilisation
- NL - Handleiding
- ES - Aplicación
- IT - Utilizzo
- PL - Zastosowanie
- CS - Roz Pokyny k manipulaci
- PT - Notas sobre o manuseamento
- RU - Указания по обращению
- RO - Indicații privind manipularea
- HU - Kezelési utasítások
- HR - Napomene o rukovanju
- SL - Napotki za ravnanje
- SK - Pokyny k manipulácii
- RS - Uputstvo za rukovanje
- BG - Указания за работа
- EL - Υποδείξεις χειρισμού
- SV - Produktens hantering
- FI - Käyttöohjeet
- TR - Kullanım ile ilgili bilgiler

0106514-7400



0106591-7400 / 0106591-7410





1. Ersatzteilbestellung

- EN - Spare parts order
- FR - Commande de pièces de rechange
- NL - Bestelling van reserveonderdelen
- ES - Pedido de recambios
- IT - Ordine di pezzi di ricambio
- PL - Zamówienie części zamiennych
- CS - Objednání náhradních dílů
- PT - Encomenda de peças sobressalentes
- RU - Заказ запчастей
- RO - Comandarea pieselor de schimb
- HU - Pótalkatrészek megrendelése
- HR - Nacrt rezervnih dijelova
- SL - Narocilo nadomestnih delov
- SK - Objednávania náhradných dielov
- RS - Porudžbina rezervnih elova
- BG - Резервни части за
- EL - Παραγγελία ανταλλακτικών
- SV - Reservdelsbeställning
- FI - Varaosat järjestys
- TR - Yedek parça siparisi



KETTLER Home&Garden GmbH
 Otto-Hahn-Straße 5
 21509 Glinde
 xx xxx xx-yyyy
 S/N xxxxxxxx Yxxxx xxxx
 geprüft nach DIN EN 581-1,-2



max. ## kg

2. Ersatzteilbestellung

		0106514- RASMUS MODULAR	0106591-7400 0106591-7401 RASMUS MODULAR	0106591-7410 0106591-7411 RASMUS MODULAR
①	1x	10000309		
②	1x	10000308		
③	1x		10000311	10000311
④	1x			10000310



3. Ersatzteilbestellung

Bei Bedarf an Ersatzteilen oder Zubehör wenden Sie sich bitte an Ihren Fachhändler/Vertriebspartner vor Ort. Den Fachhändler in Ihrer Nähe finden Sie auf: www.kettler-garden.com

If you need spare parts or accessories, please contact your specialised dealer / sales partner on site. You can find the specialised dealer on: www.kettler-garden.com

- DE – Gewebe: 70% PVC, 30% PES
- EN – Fabric: 70% PVC, 30% PES
- FR – Textile: 70% PVC, 30% PES
- NL – Weefsel: 70% PVC, 30% PES
- ES – Tejido: 70% PVC, 30% PES
- IT – Tessuto: 70% PVC, 30% PES
- PL – Tkanina: 70% PVC, 30% PES
- CS – Tkanina: 70% PVC, 30% PES
- PT – Tecido: 70% PVC, 30% PES
- RU – Ткань: 70% ПВХ, 30% ПЭС
- RO – Țesătură: 70% PVC, 30% PES
- HU – Szövet: 70% PVC, 30% PES
- HR – Tkivo: 70% PVC, 30% PES
- SK – Poťah: 70% PVC, 30% PES
- SR – Tkanina: 70% PVC, 30% PES
- BG – Тъкани: 70% PVC, 30% PES
- EL – Υφασμα: 70% PVC, 30% PES
- SV – Tyg: 70% PVC, 30% PES
- FI – Kudos: 70% PVC, 30% PES
- TR – Kumaş: %70 PVC, %30 PES



KETTLER Home&Garden GmbH
 Otto-Hahn-Straße 5
 21509 Glinde