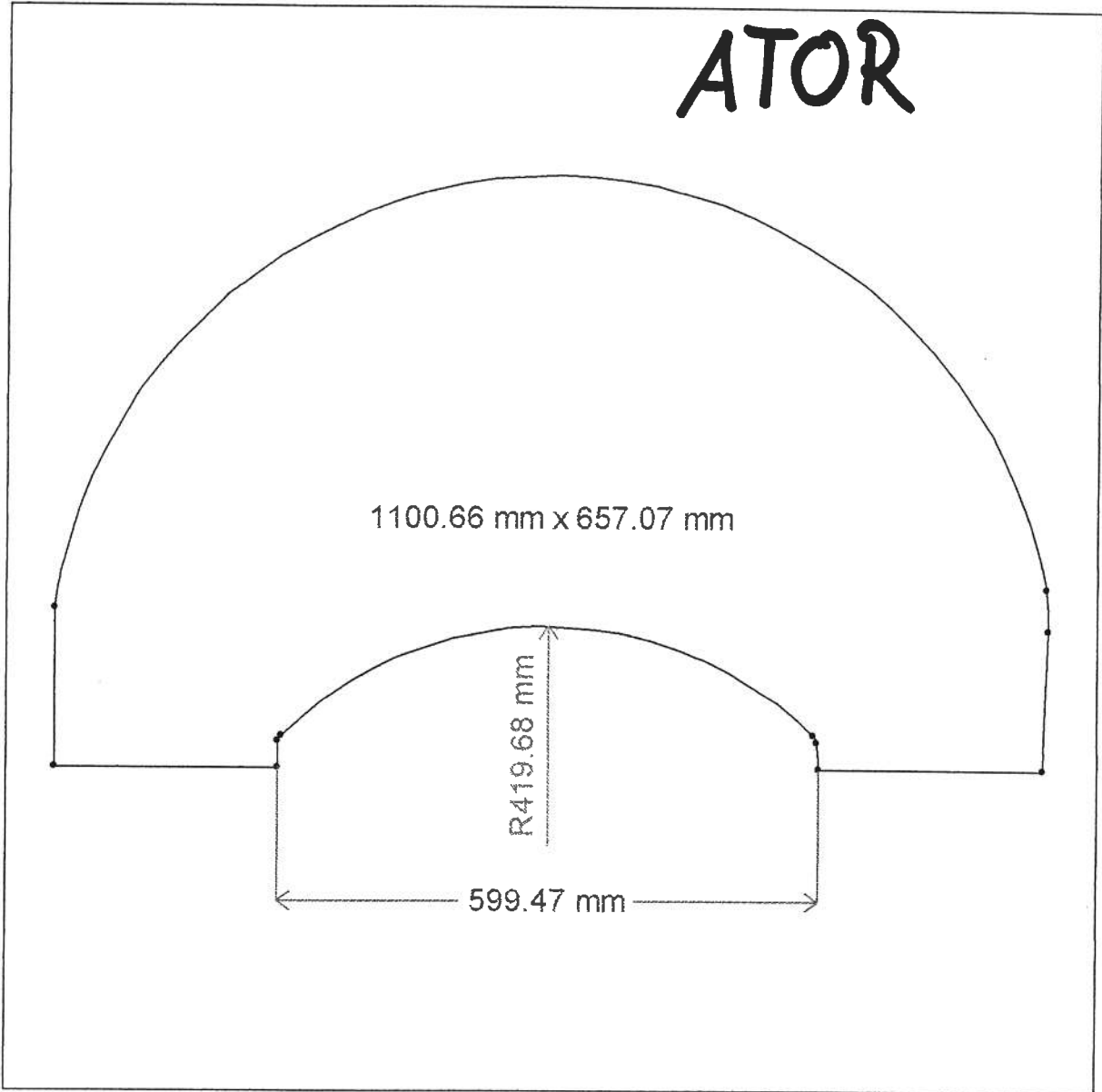


Bankverbindungen  
 Kreissparkasse Heidenheim, BLZ 632 500 30, Kto. 886 011  
 Volksbank Heidenheim, BLZ 632 901 10, Kto. 111 020 000  
 Volksbank Brenztal eG, BLZ 600 695 27, Kto. 215 048 008

Maler-Glas GmbH, Badenbergstraße 36, 89520 Heidenheim  
 Telefon +49 (0)73 21, 96 90-0, Telefax +49 (0)73 21, 96 90-60, info@malerglas.de  
 www.malerglas.de, Geschäftsführer: Eberhard Maier, Klaus Maier, Erich R. Jäckle  
 Amtsgericht Ulm, HRB 660866, USt-IDNr, DE 145571710, Steuer-Nr. 6400702495

<b>Kunde:</b> customer	<b>Lieferung:</b> 08.10.2012
<b>Name:</b> object	<b>Text:</b> description
<b>Breite:</b> 0 mm	<b>Höhe:</b> 0 mm
<b>Auftrag:</b> 123456	<b>Position:</b> 001
<b>Glastyp:</b> float	<b>Anzahl:</b> 1
<b>Modell-Ergänzungsmaße:</b>	



Maler-Glas GmbH, Postfach 1643, 89506 Heidenheim

MAIERGLAS