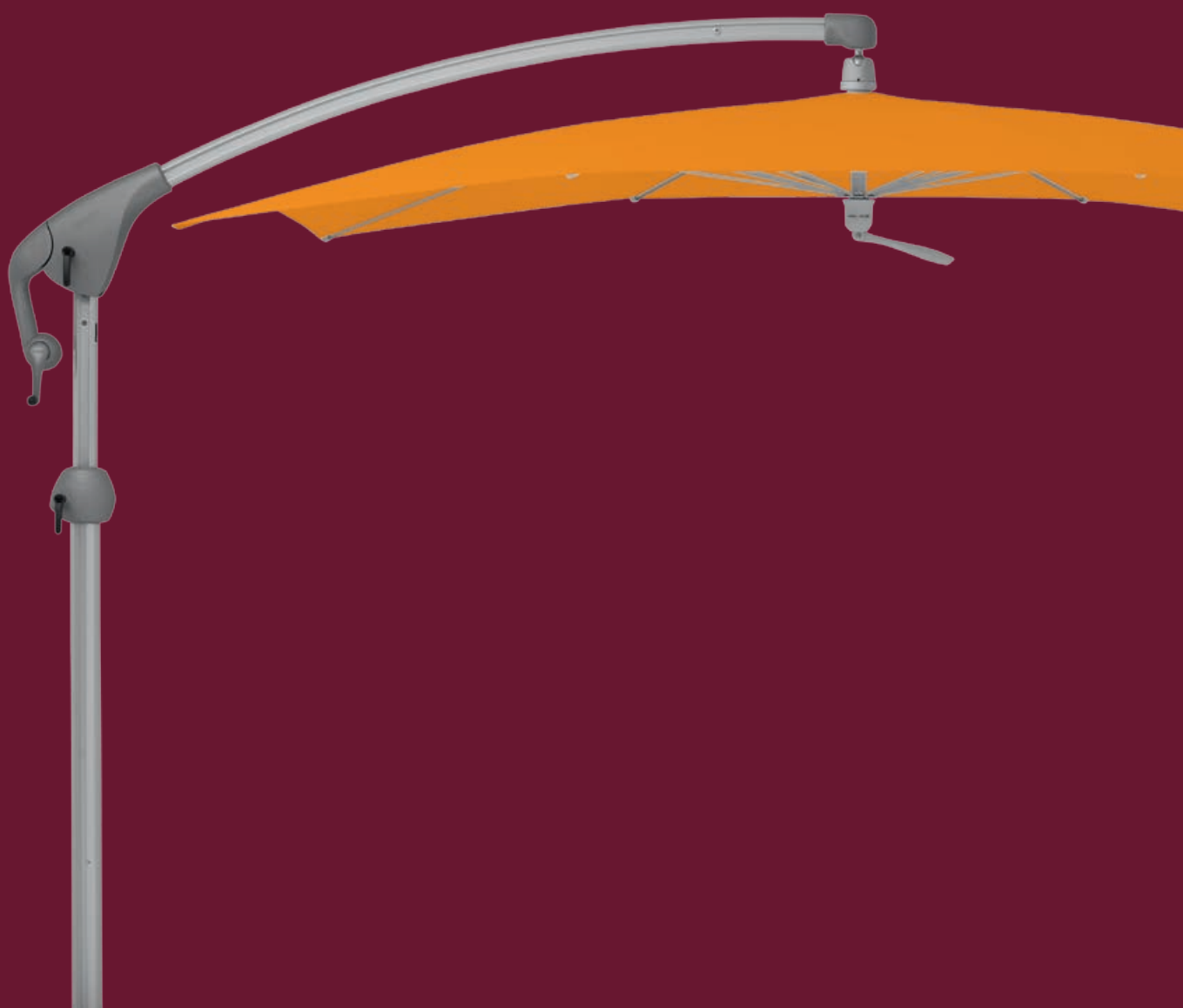


# PENDALEX® P+

Produktbeschreibung 2015

## EUROPA



# Glatz

Von der Sonne empfohlen

# PENDALEX® P+



- Gestell:** Profiliertes Stock (Ø 67 mm), Mast und Tragarm aus Aluminium mit eingebauter Gasdruckfeder (Hub 50 cm) zur Höhenverstellung, Schalenteile aus glasfaserverstärktem TSG-Kunststoff, Führungen aus Teflon-modifiziertem Hochleistungskunststoff, Öffnungskurbel integriert.
- Schirmteil:** 10-teilig, Schirmstreben verzinkt aus vergütetem Federstahl hellgrau, Kugelgelenk aus harteloxiertem Aluminium für Neigung des Schirmes in alle Richtungen.
- Gestellmaterial:** natureloxiert oder anthrazit pulverbeschichtet (RAL 5803 E71387 A10)
- Gestellform:** rund oder rechteckig
- Schirmbezug:** erhältlich in der Stoffklasse 5 (100 % Polyacryl ca. 300 g/m<sup>2</sup>) oder der Stoffklasse 4 (100 % Polyester ca. 250 g/m<sup>2</sup>)
- Volant:** mit oder ohne erhältlich
- Schutzhülle:** im Lieferumfang inbegriffen

**Befestigung:**

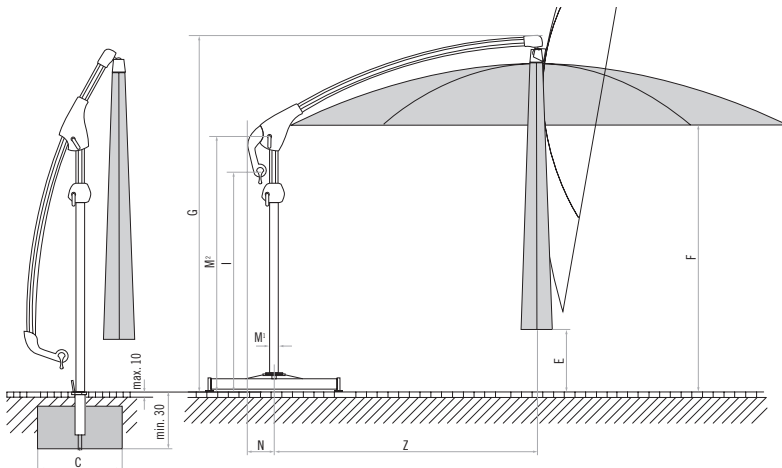


PENDALEX® P+, Int. Patents reg. © Int. Design reg.

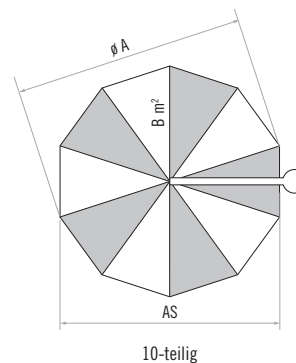
## Nenngrößen PENDALEX® P+

Größe ohne Volant	Anzahl Streben	Stoffklasse 4	Stoffklasse 5	Bestellnummer Gestell natureloxiert	Bestellnummer Gestell anthrazit
		Farben 400 – 499	Farben 500 – 699		
cm					
Ø 300	10-teilig			014 00 300 171	014 00 300 301
Ø 325	10-teilig			014 00 325 171	014 00 325 301
Ø 350	10-teilig			014 00 350 171	014 00 350 301
285 × 230	10-teilig			014 00 285 171	014 00 285 301

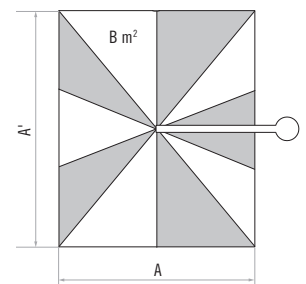
Größe mit Volant	Anzahl Streben	Stoffklasse 5	Bestellnummer Gestell natureloxiert	Bestellnummer Gestell anthrazit
		Farben 500 – 699		
cm				
Ø 300	10-teilig		014 00 300 170	014 00 300 300
Ø 325	10-teilig		014 00 325 170	014 00 325 300
Ø 350	10-teilig		014 00 350 170	014 00 350 300
285 × 230	10-teilig		014 00 285 170	014 00 285 300



Loser Deckbelag max. 10 cm, Betondecke min. 30 cm  
(Frosttiefe beachten), Wasserabfluss.



10-teilig



10-teilig

## Zubehör PENDALEX® P+

Bestellnummer

<b>Befestigungsart Z (Standrohr Z zwingend notwendig)</b>		
Betonsockel Z, 90 kg, Ø 75 × 9.5 cm		350 01 109 523
Granitsockel Z, 90 kg, Ø 73 × 9 cm, Naturstein		350 01 109 512
Standrohr Z, P+, Stahl verzinkt		350 01 201 400
Standrohr Z, P+, Edelstahl 1.4301 / 304		350 01 201 500
<b>**Rollensockel (Gewichte-Set zwingend notwendig)</b>		
Rollensockelrahmen 150 kg M4 Ø 88 × 17 cm, anthrazit (Standrohr M4 zwingend notwendig)		350 01 102 700
Gewichte-Set, 4 Stück 35001105600, Beton, zu Rollensockel 150 kg (Gewichte-Set ca. 99 kg)		350 01 103 600
Schutzhülle, zu Rollensockel 150 kg		350 01 602 600
<b>Befestigungsart PX (Übergangsrohr PX zwingend notwendig)</b>		
Bodenhülse PX, Stahl verzinkt		350 01 207 001
Bodenhülse PX, Edelstahl 1.4301 / 304		350 01 207 011
Übergangsrohr PX, P+, Stahl verzinkt		350 01 206 050
Übergangsrohr PX, P+, Edelstahl 1.4301 / 304		350 01 206 020
<b>Befestigungsart M4 / M8 (Standrohr oder Aufstellscharnier zwingend notwendig)</b>		
Montageplatte M4 / M8, 30 × 30 × 1.2 cm, Stahl verzinkt		350 01 226 921
<b>Befestigungsart M4 (Standrohr M4 zwingend notwendig)</b>		
Sockel M4, 120 kg, (für 8 Platten 40 × 40 × 4 cm), 91 × 91 × 11.5 – 15.5 cm, Stahl verzinkt (justier- und nivellierbar) (Preis ohne Betonelemente)		350 01 108 235
Abdeckung zu Sockel M4, 88 × 88 × 5 cm, Alu gebürstet (Imitat)		350 01 100 400
Rollen-Set zu Sockel M4, Ø 5 cm, H = 5.5 cm, Stahl verzinkt		350 01 100 500
**Granitsockel M4, 120 kg, 90 × 90 × 17 cm, Naturstein mit Rollen		350 01 109 470
Bodenhülse M4, Stahl verzinkt		350 01 226 510
*Montageplatte M4, 30 × 30 × 1.2 cm, Stahl verzinkt		350 01 226 920
Montageplatte M4 spezial, für Aufbauhöhe 50 – 149 mm, Stahl verzinkt		350 01 226 932
Montageplatte M4 spezial, für Aufbauhöhe 150 – 350 mm, Stahl verzinkt		350 01 226 930
Montageplatte M4 für Isolationsböden, Aufbauhöhe nach Mass, Edelstahl 1.4301 / 304		350 01 229 730
Mauerkonsole M4, Ausladung von 480 mm, Stahl verzinkt		350 01 229 405
Mauerkonsole M4, Ausladung von 100 mm, Stahl verzinkt		350 01 229 410
*Standrohr M4, P+, Stahl graphitgrau		350 01 200 232
Standrohr M4, P+, Stahl verzinkt		350 01 200 235
<b>Platten zu Sockel M4</b>		
Platten-Set, 8 Stück, 40 × 40 × 4 cm, (ca. 110 kg), Beton		350 01 226 908
Platten-Set, 8 Stück, 40 × 40 × 4 cm, (ca. 115 kg), 4 Stück Beton, 4 Stück granitpoliert		350 01 226 909
<b>Schutzhülle aus beschichtetem Polyestergewebe</b>		
Schutzhülle mit Stab und Reissverschluss		350 01 609 930
<b>Diverses</b>		
Osyron 6 Akku-Licht für Stock Ø 30 – 50 mm inkl. Ladegerät mit Eurostecker (Typ C), (inkl. 1 Akku)		350 01 557 950
Osyron 4 Akku-Licht für Stock Ø 30 – 50 mm inkl. Ladegerät mit Eurostecker (Typ C), (inkl. 1 Akku)		350 01 557 910
Reserve-Akku, 3.6 V, 2500 mAh (zu Osyron 4 & 6)		350 01 557 920
*Sockel-Transporter, zu Sockel 120 kg, 180 kg, 240 kg, 430 kg und 620 kg		350 01 909 000

\*solange Vorrat

\*\*nur für glatte, fugenlose Oberflächenbeläge geeignet

Nenngrösse	Seitenabstand	Mast $\varnothing$	Grundfläche	Kurbelhöhe	Schliesshöhe	Durchgangshöhe	Gesamthöhe	Masthöhe	Auskragung hinten	Länge Tragarm	Fundament	empfohlenes Mindestgewicht für Sockel	max. zul. Windg. offen
cm	cm	cm	m <sup>2</sup>	cm	cm	cm	cm	cm	cm	cm	cm	kg	km/h (Bft.)
A	AS	M <sup>1</sup>	B	I	E	F	G	M <sup>2</sup>	N	Z	C		
Ø 300	286	6.7	6.6	146...196	61...111	175...225	235...285	167...217	17...103	89...175	60 × 60	90	20 (4)
Ø 325	310	6.7	7.8	146...196	48...98	175...225	235...285	167...217	17...103	89...175	60 × 60	90	20 (4)
Ø 350	335	6.7	9.0	146...196	36...86	175...225	235...285	167...217	17...103	89...175	60 × 60	120	20 (4)
285 × 230	-	6.7	6.6	146...196	36...86	175...225	235...285	167...217	17...103	89...175	60 × 60	90	20 (4)

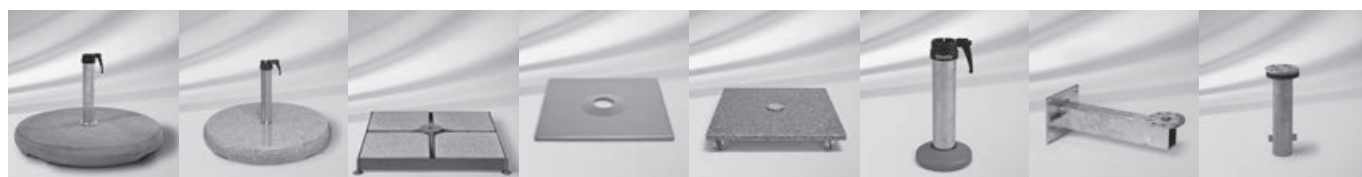
Die angegebenen Masse sind gerechnete Mittelwerte und können am Produkt leicht abweichen ( $\pm 2\% \pm 5$  cm).

Die Höhenmasse basieren auf der Bodenhülse PX. Bei den Sockelvarianten weichen diese unerheblich ab.

Bei den Varianten mit der Bodenhülse M4 und Montageplatte M4/M8 reduzieren sich die angegebenen Höhenmasse um 9.5 – 10.5 cm.

Die maximal zulässigen Windgeschwindigkeiten gemäss Tabelle gelten für horizontal gestelltes Schirmteil und erfordern die fixe Verankerung im Boden.

Bei mehreren Schirmen ist ein Mindestabstand von 20 cm zwischen zwei Schirmen, sowie auch zu Wänden einzuhalten.



Betonsockel Z  
70 kg / 90 kg

Granitsockel Z, 90 kg

Sockel M4,  
120 kg / 180 kg, Stahl  
verzinkt

Abdeckung zu Sockel M4

Granitsockel M4, 120 kg,  
Naturstein mit Rollen

Verschiedene Standrohre  
M4, Stahl verzinkt

Mauerkonsole M4,  
Ausladung von 480 mm

Bodenhülse M4, Stahl  
verzinkt



Montageplatte M4,  
Stahl verzinkt

Montageplatte M4,  
spezial, Aufbauhöhe  
50–149 cm, Stahl  
verzinkt

Montageplatte M4,  
spezial, Aufbauhöhe  
150–350 cm, Stahl  
verzinkt

Rollensockel M4,  
rund, 150 kg

Schutzhülle mit  
Stab und  
Reissverschluss

Osyryon 4 Akku-Licht

Osyryon 6 Akku-Licht

Ihr Glatz-Partner in Ihrer Nähe:

